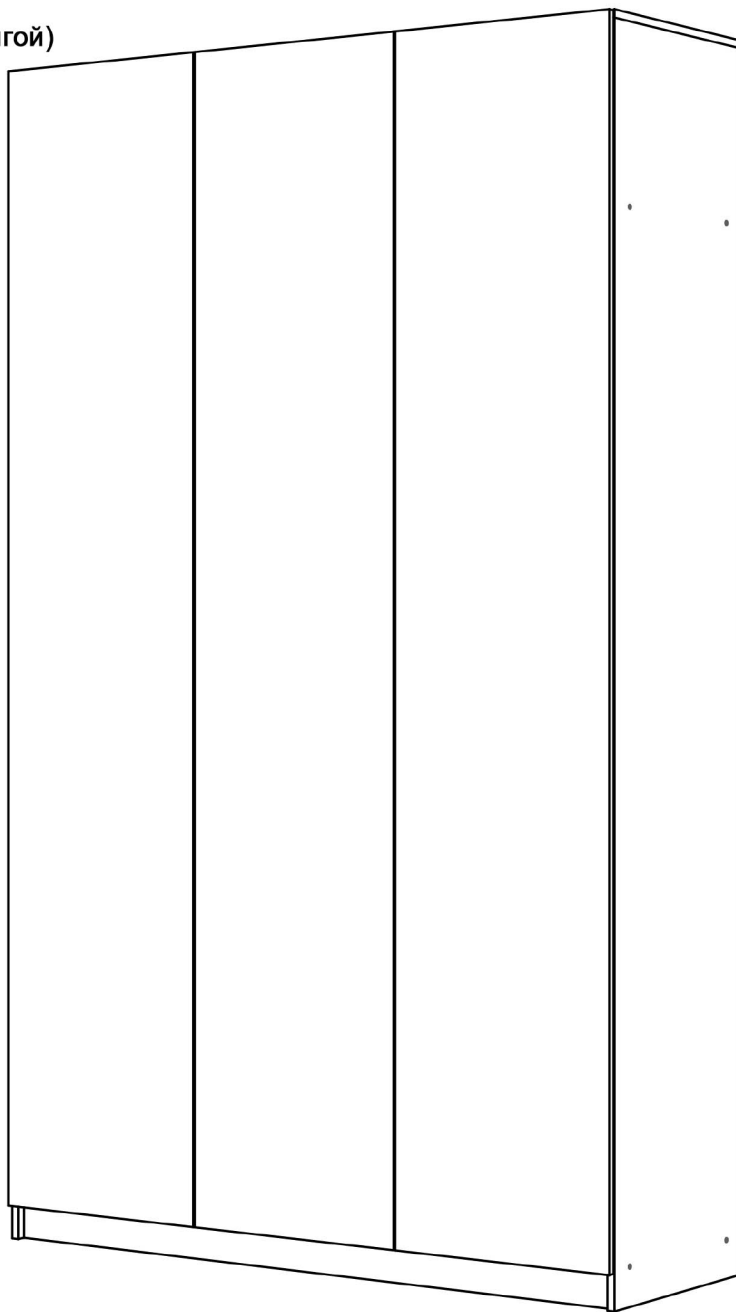


Инструкция по сборке

Шкаф распашной
трехдверный

Марс

(с полками и штангой)



Доставляем мебель по всей России



📍 г.Оренбург, ул.Онежская, 52/1

☎ 8 (800) 700-53-56

✉ info@planeta56.ru

Планета
МЕБЕЛИ

Перечень деталей

Обозн.	Наименование детали	Кол-во
A	Мебельный фасад	3
B	Боковая стойка 1	1
C	Боковая стойка 2	1
D	Собранное дно	1
E	Крышка	1
F	Стойка	1
G	Полка 1	1
H	Ребро жесткости	1
I	Полка 2	4
J	Задняя стенка ЛХДФ 1	1
K	Задняя стенка ЛХДФ 2	2

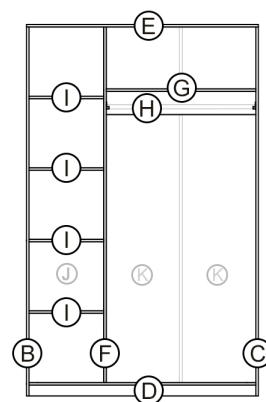


Схема расположения деталей каркаса

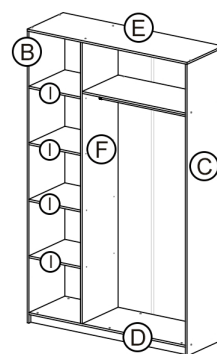


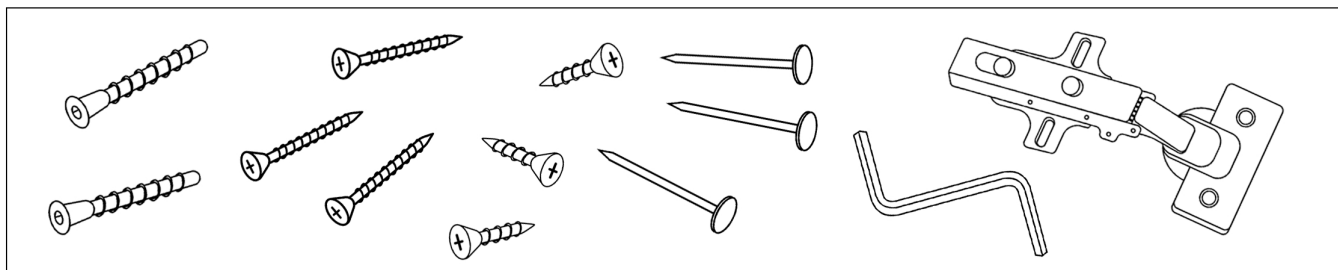
Схема расположения деталей каркаса

Важно

Опрокидывание мебели может стать причиной получения серьезных телесных повреждений и привести к смерти. Чтобы предотвратить опрокидывание, ВСЕГДА крепите мебель к стене с помощью аксессуаров, предотвращающих опрокидывание. В целях принятия мер дополнительной безопасности для предотвращения опрокидывания:

- храните тяжелые предметы в нижних ящиках / на нижних полках;
- не ставьте тяжелые предметы сверху;
- не позволяйте детям залезать на ящики, дверцы или полки, или виснуть на них.

Перед сборкой проверьте комплектность (согласно комплектовочной ведомости*)



Ø 5мм



ВНИМАНИЕ!
сборку рекомендуется
проводить с напарником

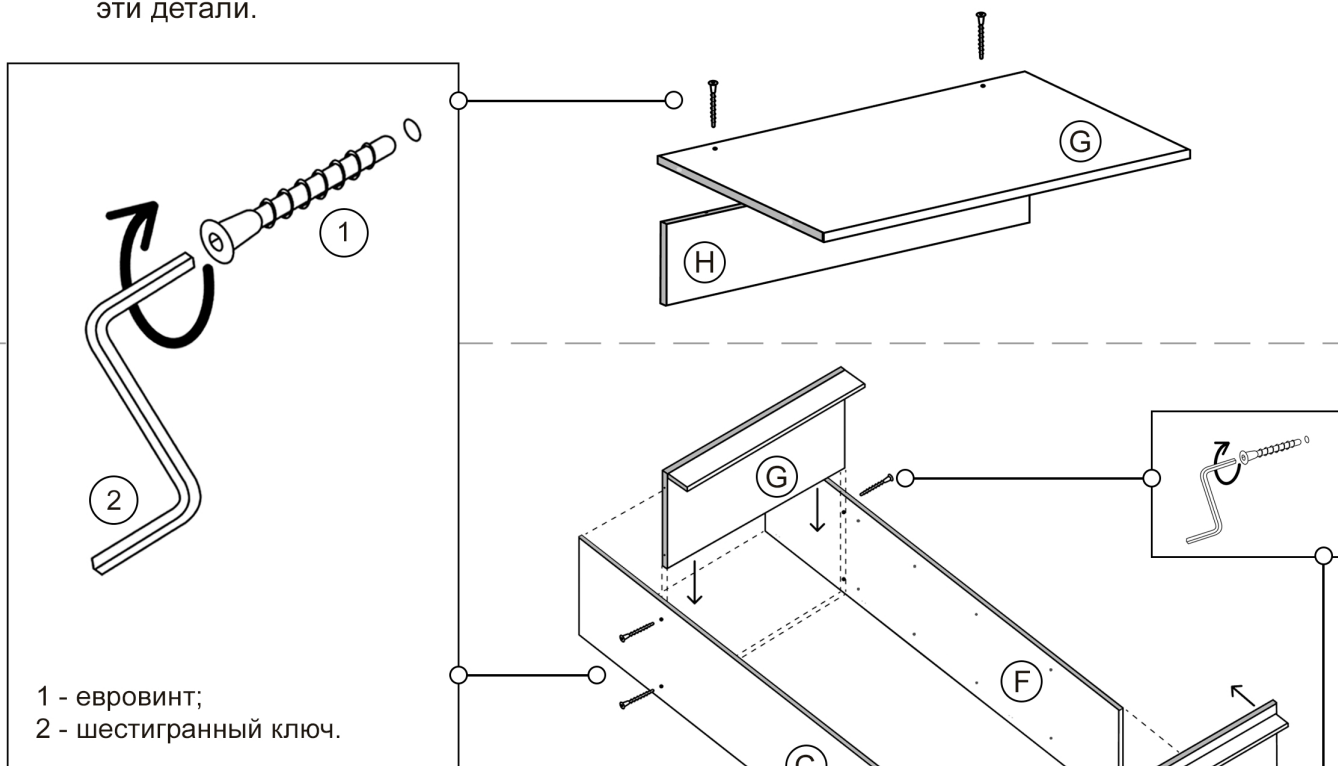
**Планета
МЕБЕЛИ**

* комплектовочная ведомость поставляется на отдельном листе

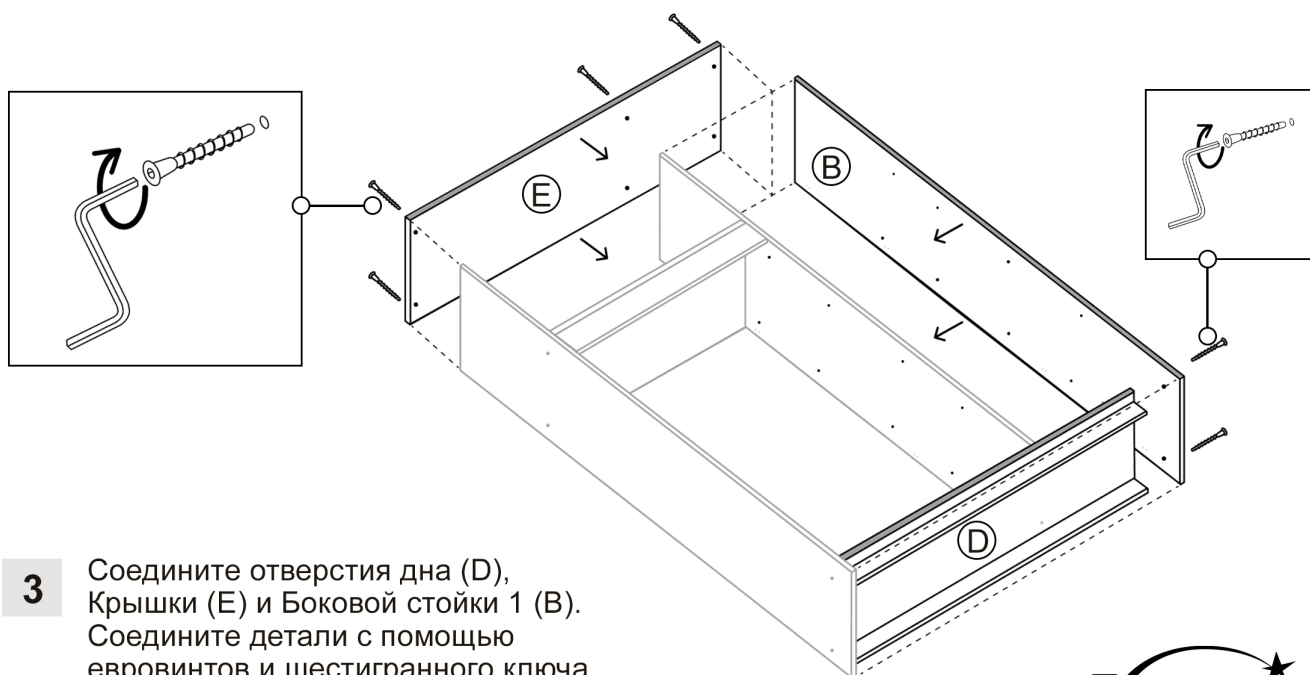
Сборка изделия

■ - отсутствие кромки по краю детали

- 1** Соедините отверстия Полки 1 (G) и Ребра жёсткости (H). Установите евровинты в сквозные отверстия Полки 1 (G) и затяните шестигранным ключом, соединив эти детали.



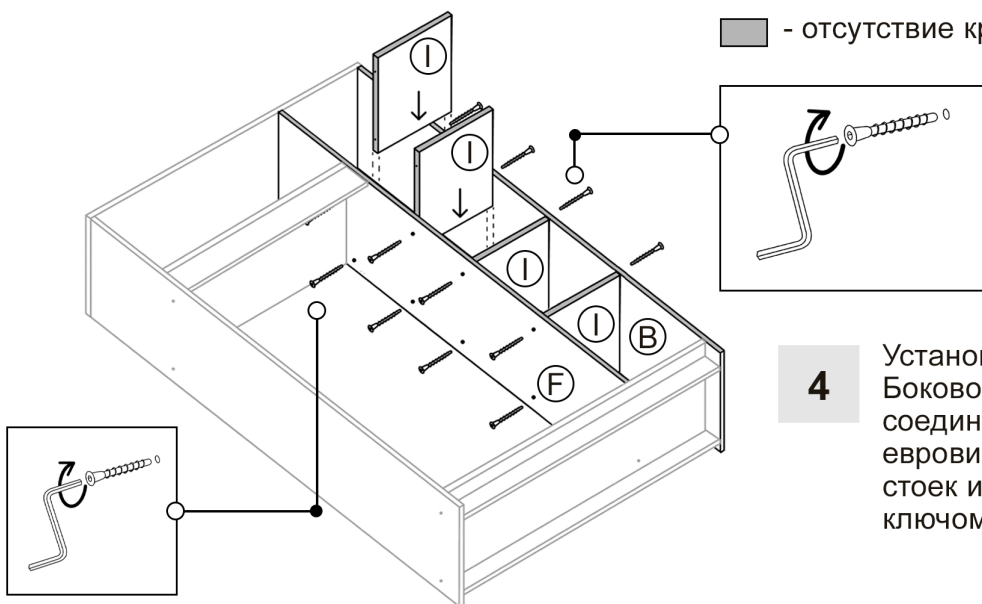
- 2** Соедините отверстия Собранного дна (D), Боковой стойки 2 (C), Стойки (F) и Полки 1 (G). Установите евровинты в сквозные отверстия стоек и дна, затяните их шестигранным ключом, соединив эти детали.



- 3** Соедините отверстия дна (D), Крышки (E) и Боковой стойки 1 (B). Соедините детали с помощью евровинтов и шестигранного ключа.

Сборка изделия

■ - отсутствие кромки по краю детали

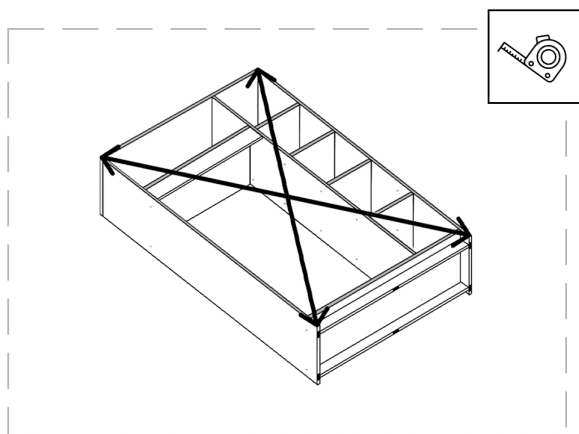


4

Установите Полки 2 (I) между Боковой стойкой 1 (B) и Стойкой 1 (F), соединив их отверстия. Установите евровинты в сквозные отверстия стоек и затяните шестигранным ключом.

5

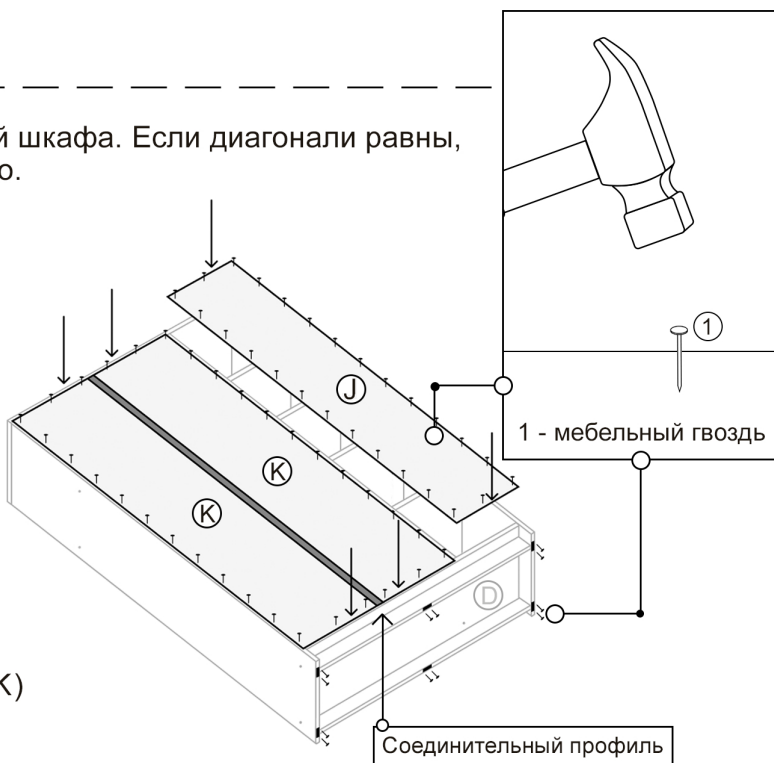
Проведите измерение диагоналей шкафа. Если диагонали равны, значит конструкция собрана верно.



Прибейте Задние стенки ЛХДФ 1 и 2 (J и K) мебельными гвоздями, заранее соединив детали K профилем для ДВП.

*оптимальное расстояние между гвоздями - 20см

С помощью гвоздей установите мебельные ножки на дно (D).



1 - мебельный гвоздь

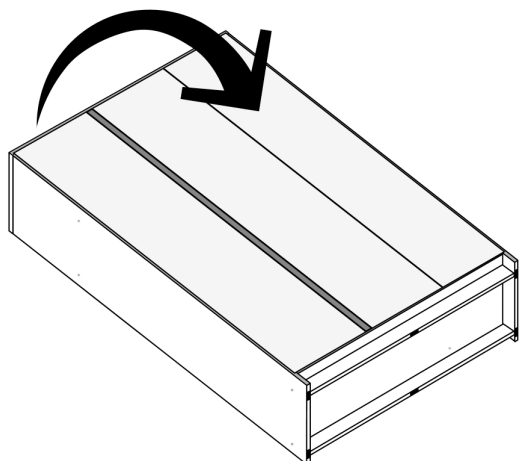
Соединительный профиль

6

Поднимите шкаф, установив его на ножки. Сдвиньте изделие на необходимое Вам место в комнате.

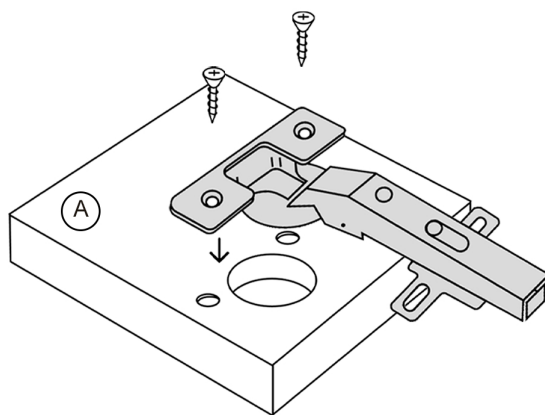
Для повышения устойчивости готового изделия рекомендуем закрепить его каркас к стене с помощью уголков и саморезов.*

*установка мебельных уголков может производиться изнутри (через заднюю стенку) или снаружи (поверх крышки изделия).

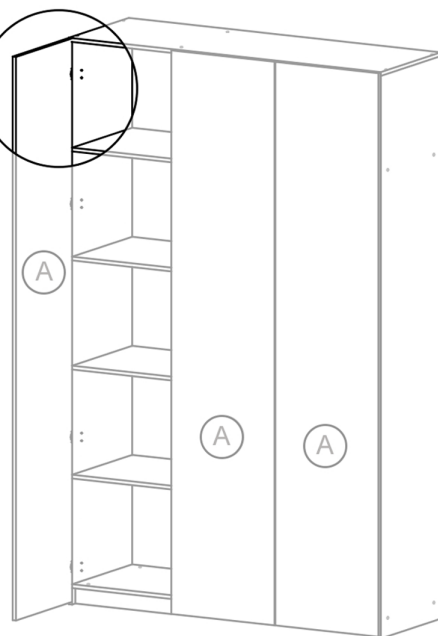
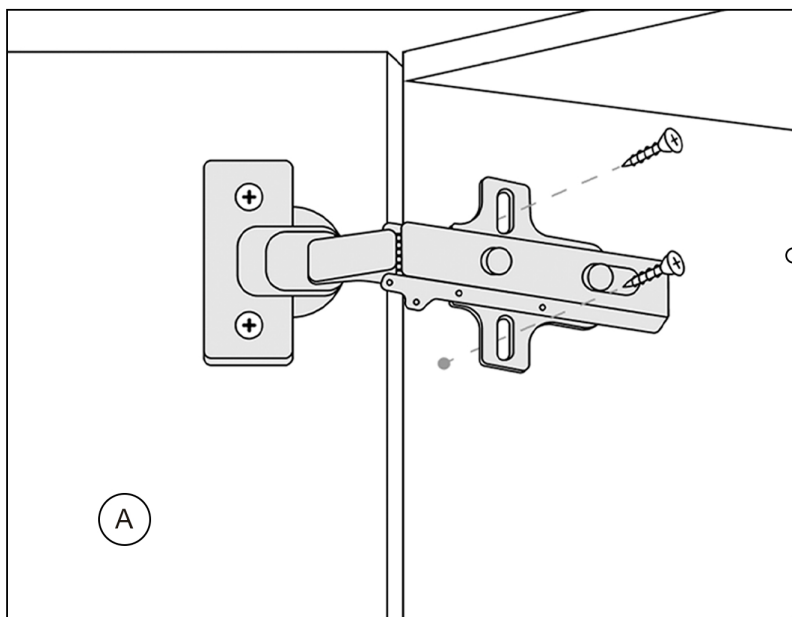
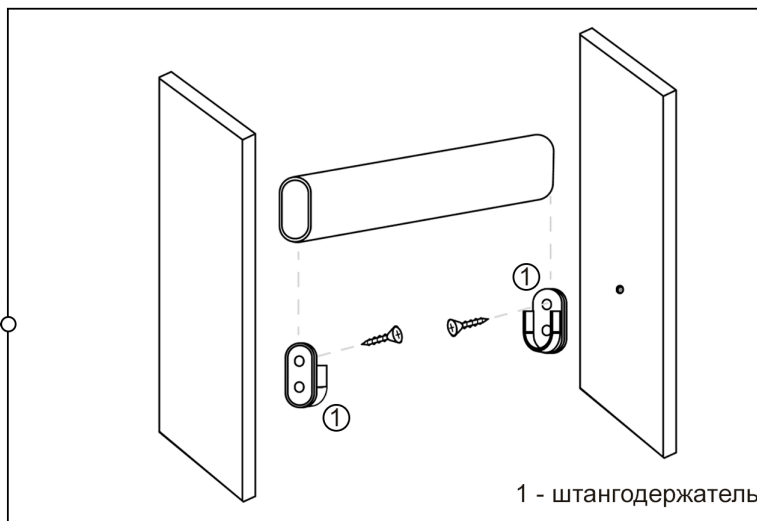
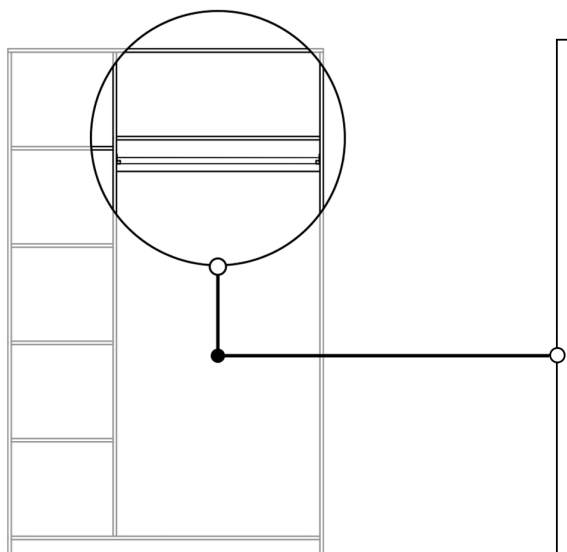


Сборка изделия

- 7** Установите петли в чаши на Мебельные фасады (А) и закрепите их саморезами.



- 8** Найдите глухие отверстия под штангу в стойках шкафа. Установите штангодержатели при помощи саморезов и отвертки. Затем поместите трубу на штангодержатели.



- 9** Поочередно установите Мебельные фасады (А) на стойки шкафа, закрепив петли саморезами. Отрегулируйте петли.

Изделие готово!

Правила эксплуатации

1. Общие рекомендации

Используйте шкаф только по прямому назначению: для хранения одежды, белья и бытовых предметов;
Избегайте механических ударов, толчков и избыточных нагрузок на элементы конструкции.

2. Условия эксплуатации

Температура: от +10 до +35 С;
Влажность: от 30% до 70% без резких перепадов;
Избегайте прямого контакта с водой и размещения рядом с отопительными приборами.

3. Поверхности из ЛДСП / МДФ

Протирайте мягкой влажной тканью, не используйте абразивные или кислотные моющие средства;
Не ставьте на поверхность горячие предметы, утюги, плойки и пр.;
При попадании жидкости - немедленно вытереть насухо.

4. Доводчики

Не закрывайте двери и ящики с усилием - доводчики работают автоматически;
Не держите дверцы «на весу» - это приводит к расшатыванию механизма;
Один раз в 6 месяцев рекомендуется проверка креплений и смазка (по инструкции производителя фурнитуры).

5. Ящики и направляющие

Максимальная нагрузка на один ящик: не более 10кг.;
Полностью выдвигайте ящик только при необходимости;
Не используйте ящики в качестве подставок или опор.

6. Полки

Максимальная нагрузка на одну полку: до 15кг (при равномерном распределении);
Не размещайте тяжёлые предметы ближе к краям полки.

7. Штанга для одежды

Максимальная нагрузка: до 20кг;
Не вешайте чрезмерное количество вещей: это может привести к деформации штанги или вырыву креплений.

8. Безопасность

Не позволяйте детям забираться внутрь или подвешиваться на элементы шкафа;
При переезде шкаф рекомендуется транспортировать в разобранном виде.



📍 г.Оренбург, ул.Онежская, 52/1

☎ 8 (800) 700-53-56

✉ info@planeta56.ru

Планета
МЕБЕЛИ